

Serie 12

Die erste Aufgabe ist eine Multiple-Choice-Aufgabe (MC-Aufgabe), die online gelöst wird. Bitte schicken Sie Ihre Lösungen zu den Online MC-Fragen bis *Mittwoch, 20.12.2017 um 12:00 Uhr* ab.

Bemerkung: Bei einigen MC-Aufgaben sind mehrere Antworten richtig. Eine MC-Aufgabe ist dann korrekt gelöst und mit einem Punkt bewertet, wenn Sie genau die richtigen Antworten angeben. Andernfalls wird sie mit Null bewertet. Falls Sie die Lösung nicht wissen, raten Sie nicht. So erhalten wir eine gute Rückmeldung über allfällige Unklarheiten. Viel Erfolg!

Abgabetermin für die schriftlichen Aufgaben: *Mittwoch, 20.12.2017* in der Schnellübung.

Homepage der Vorlesung: <https://metaphor.ethz.ch/x/2017/hs/401-0261-GXL/>

MC-Aufgaben (Online-Abgabe)

1. Liegt der Schwerpunkt eines rotationssymmetrischen Körpers immer auf dessen Rotationsachse?

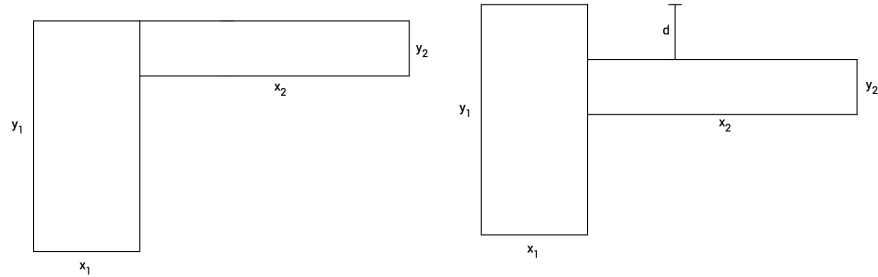
- (a) Nein. Dies würde im Umkehrschluss bedeuten, dass sich alle Rotationsachsen eines Körpers in einem Punkt schneiden müssten, was nicht immer der Fall ist.
- (b) Ja. Andernfalls würde der Schwerpunkt nach der Rotation nicht mehr derselbe sein – er ist aber eindeutig.

2. Das uneigentliche Integral

$$\int_1^{\infty} e^{-\sqrt{\ln(x)}} dx$$

- (a) konvergiert.
- (b) divergiert.

3. Betrachten Sie die folgenden Figuren, die beide aus den selben zwei homogenen Rechtecken zusammengesetzt sind und sich nur in der Platzierung des rechten (liegenden) Rechtecks unterscheiden (dieses ist um d nach unten versetzt):



Welche Aussagen über die Schwerpunkte S_1 (der linken Figur) und S_2 (der rechten Figur) sind wahr?

- (a) Die x -Koordinaten von S_1 und S_2 stimmen überein.
- (b) Die Länge (bedeutet Ausdehnung in x -Richtung) des rechten (liegenden) Rechtecks kann so gewählt werden, dass die y -Koordinaten von S_1 und S_2 übereinstimmen.
- (c) Die Differenz der y -Koordinaten von S_1 und S_2 beträgt d .

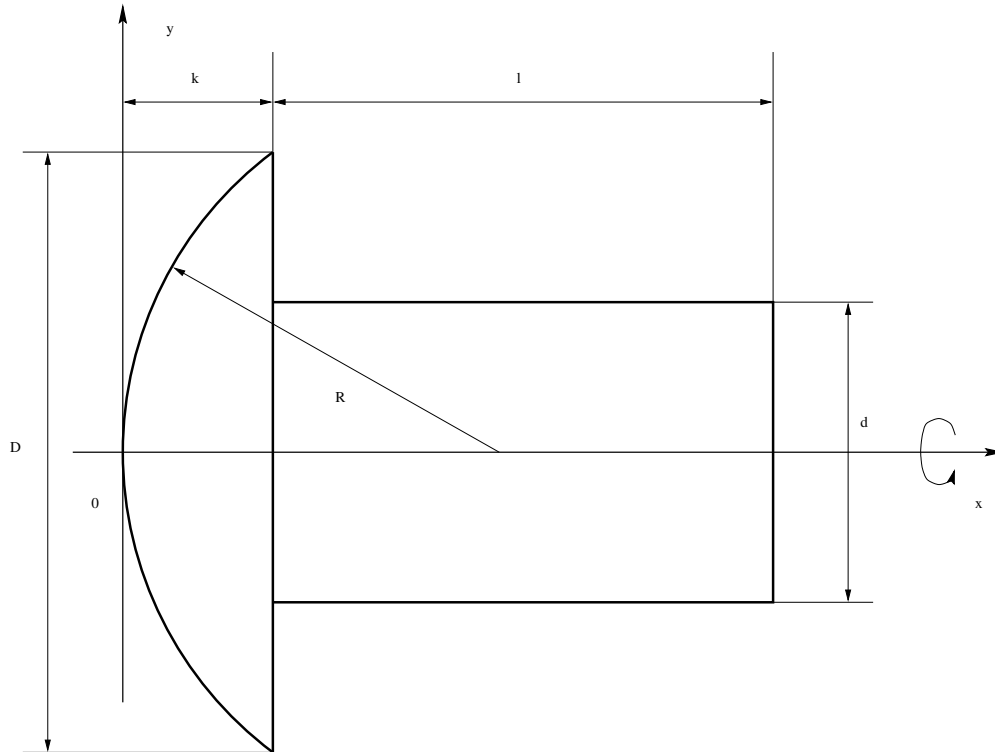
4. Es sei B_α (für $0 < \alpha < 1$) die von den beiden Parabelbögen $x - y^2 = 0$ und $x - \alpha y^2 = 1$ berandete Fläche. Für welche α liegt der Schwerpunkt von B_α ausserhalb der Fläche B_α ?

- (a) $\alpha < \frac{2}{3}$
- (b) $\frac{2}{3} < \alpha < 1$
- (c) $\alpha < \frac{3}{4}$
- (d) $\frac{3}{4} < \alpha < 1$
- (e) $\alpha < 1$

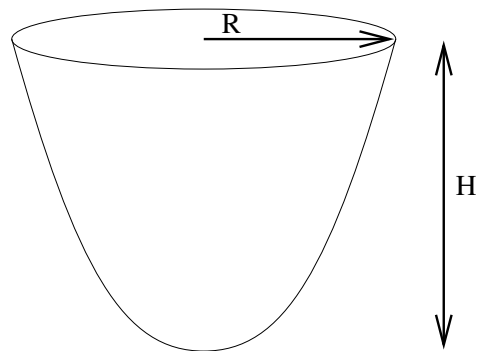
Siehe nächstes Blatt!

Übungsaufgaben

5. a) Berechnen Sie den Schwerpunkt des in der Figur dargestellten homogenen Halbrundniets. Es sind $d = 16\text{mm}$, $D = 28\text{mm}$, $k = 11.5\text{mm}$ und $l = 80\text{mm}$.



- b) Gegeben sei ein Rotationsparaboloid:



Auf welcher Höhe liegt der Körperschwerpunkt?

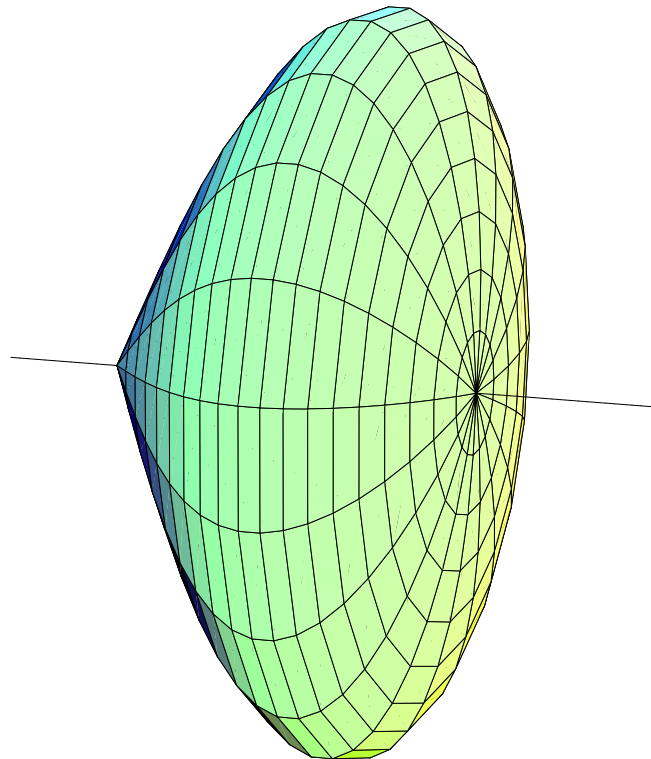
Bitte wenden!

6. a) Eine dünne homogene Quadratplatte (Länge der Quadratseite s , Masse pro Flächeneinheit σ) rotiert mit der Winkelgeschwindigkeit ω um eine Diagonale. Wie gross ist die kinetische Energie der Platte?

- b) Das Flächenstück zwischen der x -Achse und dem durch die Parameterdarstellung

$$\begin{aligned}x(t) &= \cos t \\y(t) &= \sin(2t)\end{aligned}\quad \left(\text{für } 0 \leq t \leq \frac{\pi}{2}\right)$$

gegebenen Kurvenbogen wird um die x -Achse rotiert. Dadurch entsteht ein zwiebelähnlicher, homogener Körper mit homogener Dichte $\rho = 1$. Berechnen Sie das Trägheitsmoment bezüglich der x -Achse.



Siehe nächstes Blatt!

7. Berechnen Sie die folgenden uneigentlichen Integrale, sofern sie existieren.

a) $\int_0^8 (8-x)^{-\frac{1}{3}} dx$;

b) $\int_1^{\infty} \frac{1}{x+x^3} dx$; (*Hinweis: Partialbruchzerlegung*)

c) $\int_0^{\infty} \frac{x dx}{\sqrt{1+x^4}}$;

d) $\int_2^{\infty} \frac{dx}{x \ln x}$;

e) $\int_2^{\infty} \frac{dx}{x(\ln x)^2}$;

f) $\int_{-\infty}^{\infty} \frac{1}{\lambda^2 + x^2} dx$, wobei $\lambda > 0$.

g) Finden Sie den Wert der Konstante K , für welchen das Integral

$$\int_0^{\infty} \left(\frac{1}{\sqrt{x^2+4}} - \frac{K}{x+2} \right) dx$$

konvergiert und berechnen Sie in diesem Fall das Integral. (*Hinweis: Benützen Sie die Identität $\operatorname{arsinh}(x) = \ln(x + \sqrt{1+x^2})$.*)