

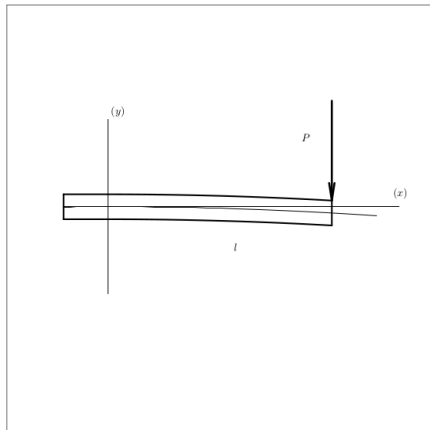
**Begriffe und Konzepte aus der zweiten
Hälfte von Kapitel VII**
Analysis II D-MAVT, D-MATL

Dr. Andreas Steiger

31.05.2018

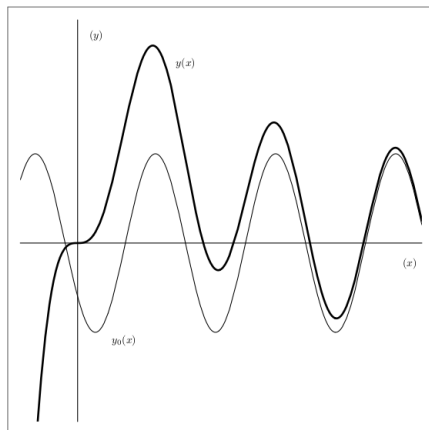
VII.8: Differentialgleichungen höherer Ordnung, allgemeines

DGL höherer Ordnung, n -parametrische Kurvenschar, Anfangswertproblem, Existenzsatz, harmonische Schwingung, DGL zu einer Kurvenschar



VII.9: Lineare Differentialgleichungen höherer Ordnung

Homogene und inhomogene lineare DGL, allgemeine Lösung, Struktur der allgemeinen homogenen Lösung, partikuläre Lösung, geschickter Ansatz für Störglied, Variation der Konstanten

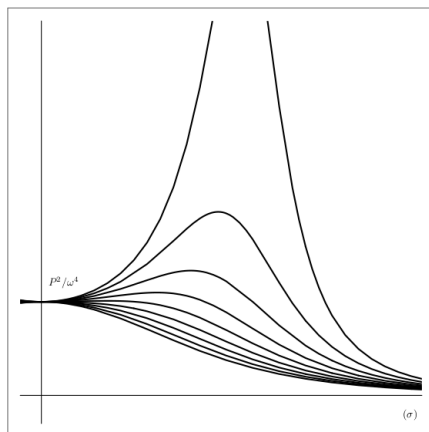


VII.10: Zwei Klassen von leicht lösbaren linearen DGL

Homogene lineare DGL mit konstanten Koeffizienten,
charakteristisches Polynom, Zusammenhang Nullstellen \leftrightarrow
Lösungen, homogene Euler-DGL, Index-Polynom, Zusammenhang
Nullstellen \leftrightarrow Lösungen

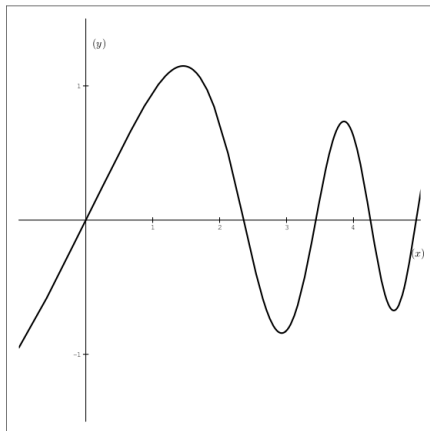
VII.11: Schwingungsprobleme,

Differentialgleichung aus angeregter Schwingung und RCL-Schaltkreis, starke/kritische/schwache Dämpfung, stationäre Lösung, Resonanzfrequenz, Linearisierung für allgemeinere Probleme



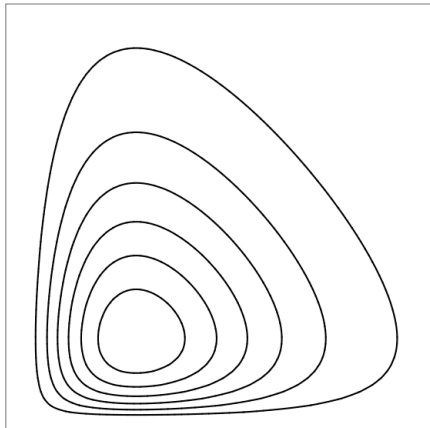
VIII.5: Anwendungen von Taylorreihe für Differentialgleichungen

Potenzreihenansatz, Koeffizientenvergleich, Konvergenzansatz



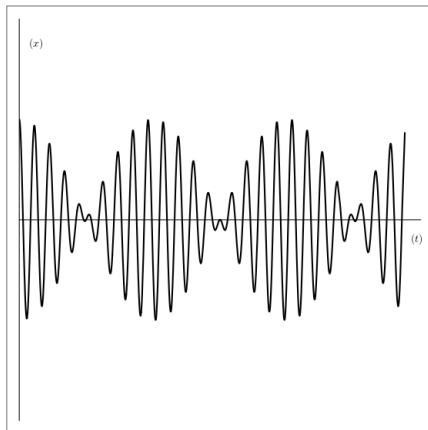
VII.12: Systeme von Differentialgleichungen

System von DGL, Überführen von DGL n te Ordnung \leftrightarrow System mit n Gleichungen, Existenzsatz, autonomes System, Trajektorie, Phasenporträt



VII.13: Lineare autonome Differentialgleichungssysteme mit konstanten Koeffizienten

Systeme dieser Art, Lösen mit Hilfe der Diagonalisierung, Lösen durch Überführen in DGL n te Ordnung, federgekoppelte Pendel



VII.14: Stabilitätsverhalten

Gleichgewichtspunkt, Zusammenhang charakteristisches Polynom der DGL und der Matrix, asymptotisch stabil/stabil/instabil, Strudelpunkt

