

Serie 1

Aufgabe 1.1

Multiple Choice: Online abzugeben.

Man löse die folgenden zwei Gleichungssysteme mit dem Gauss-Algorithmus:

$$\begin{aligned}x_1 + x_2 + 2x_3 + 2x_4 &= b_1 \\x_1 + 2x_2 + 3x_3 + 4x_4 &= b_2 \\x_1 + 3x_2 + 6x_3 + 10x_4 &= b_3 \\x_1 + 4x_2 + 10x_3 + 20x_4 &= b_4\end{aligned}$$

1.1a) Für $b_1 = 1$, $b_2 = 3$, $b_3 = 2$, $b_4 = 2$ ist die Lösung:

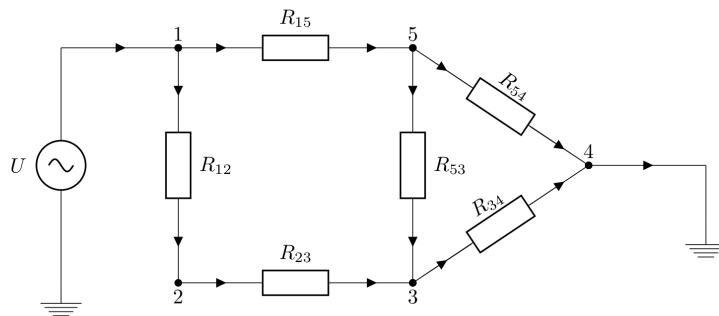
- (i) $x_4 = \frac{7}{4}$, $x_3 = -3$, $x_2 = \frac{3}{2}$, $x_1 = 1$
- (ii) $x_4 = \frac{6}{4}$, $x_3 = -2$, $x_2 = \frac{5}{2}$, $x_1 = 2$
- (iii) $x_4 = \frac{5}{4}$, $x_3 = -4$, $x_2 = \frac{7}{2}$, $x_1 = 3$
- (iv) $x_4 = \frac{3}{4}$, $x_3 = -6$, $x_2 = \frac{9}{2}$, $x_1 = 4$

1.1b) Für $b_1 = 0$, $b_2 = -3$, $b_3 = 2$, $b_4 = 1$ ist die Lösung:

- (i) $x_4 = -5$, $x_3 = 14$, $x_2 = -7$, $x_1 = -11$
- (ii) $x_4 = -4$, $x_3 = 13$, $x_2 = -6$, $x_1 = -10$
- (iii) $x_4 = -3$, $x_3 = 12$, $x_2 = -5$, $x_1 = -9$
- (iv) $x_4 = -2$, $x_3 = 11$, $x_2 = -4$, $x_1 = -8$

Aufgabe 1.2

Wir betrachten den folgenden Schaltplan:



Aufgrund des Ohmschen Gesetzes haben wir

$$I_{kj} = \frac{U_j - U_k}{R_{kj}},$$

wobei R_{jk} der Widerstand zwischen den Knoten j und k , I_{jk} die entsprechende Stromstärke und U_j die Knotenspannung ist. Wegen der Kirchhoffschen Gesetze gilt

$$\begin{aligned}U_1 &= U, \\U_4 &= 0, \\I_{12} - I_{23} &= 0, \\I_{53} + I_{23} - I_{34} &= 0, \\I_{15} - I_{54} - I_{53} &= 0.\end{aligned}$$

1.2a) Gegeben R_{jk} und U , schreiben Sie das lineare Gleichungssystem für U_j in Matrixform $\underline{\underline{A}} \underline{U} = \underline{b}$, wobei $\underline{\underline{A}}$ eine 3×3 -Matrix ist und $\underline{U} := (U_2, U_3, U_5)^T$ sowie \underline{b} 3×1 -Vektoren sind.

1.2b) Sei nun $U = 1$ und

$$R_{12} = R_{15} = R_{23} = R_{53} = R_{54} = R_{34} = 1.$$

Berechnen Sie U_j für $j = 2, 3, 5$.

Abgabe:

In der Woche vom 1. Oktober 2018 in den jeweiligen Übungen beim *zugeordneten* Assistenten.