

Lösungen Serie 2

1. Welche der folgenden Vektoren sind Eigenvektoren der Matrix $\begin{pmatrix} 1 & 1 & 0 \\ 1 & 0 & 1 \\ 0 & 1 & 1 \end{pmatrix}$?

✓ (a) $(1, -2, 1)^\top$.

Ein Vektor $v \neq 0$ ist Eigenvektor von $A := \begin{pmatrix} 1 & 1 & 0 \\ 1 & 0 & 1 \\ 0 & 1 & 1 \end{pmatrix}$, falls Av ein skalares Vielfaches von v ist, d.h. wenn ein $\lambda \in \mathbb{C}$ mit $Av = \lambda v$ existiert. Rechnen ergibt $A \cdot (1, -2, 1)^\top = (-1, 2, -1)^\top = -1 \cdot (1, -2, 1)^\top$.

(b) $(0, 1, 1)^\top$.

$A \cdot (0, 1, 1)^\top = (1, 1, 2)^\top \neq \lambda(0, 1, 1)^\top, \quad \forall \lambda \in \mathbb{C}$.

(c) $(-2, 1, 1)^\top$.

$A \cdot (-2, 1, 1)^\top = (-1, -1, 2)^\top$.

(d) $(0, 3, 2)^\top$.

$A \cdot (0, 3, 2)^\top = (3, 2, 5)^\top$.

✓ (e) $(1, 1, 1)^\top$.

$A \cdot (1, 1, 1)^\top = (2, 2, 2)^\top = 2 \cdot (1, 1, 1)^\top$.

Ein Vektor $v \neq 0$ ist ein Eigenvektor von $A := \begin{pmatrix} 1 & 1 & 0 \\ 1 & 0 & 1 \\ 0 & 1 & 1 \end{pmatrix}$, falls Av ein skalares Vielfaches von v ist, d.h. wenn ein $\lambda \in \mathbb{C}$ mit $Av = \lambda v$ existiert. Rechnen ergibt $A \cdot (1, -2, 1)^\top = (-1, 2, -1)^\top = -1 \cdot (1, -2, 1)^\top$, und $A \cdot (1, 1, 1)^\top = (2, 2, 2)^\top = 2 \cdot (1, 1, 1)^\top$.

2. Die Matrix $\begin{pmatrix} 0 & 1 & 0 \\ -1 & 0 & 0 \\ 0 & 0 & 1 \end{pmatrix}$ hat die Eigenwerte ...

- (a) -1 .
- ✓ (b) 1 .
- ✓ (c) i .
- ✓ (d) $-i$.
- (e) $1 - i$.

Wir bestimmen die Eigenwerte mit Entwicklung der Determinante nach der dritten Zeile:

$$\det \begin{pmatrix} -\lambda & 1 & 0 \\ -1 & -\lambda & 0 \\ 0 & 0 & 1 - \lambda \end{pmatrix} = (1 - \lambda) \det \begin{pmatrix} -\lambda & 1 \\ -1 & -\lambda \end{pmatrix} = (1 - \lambda)(\lambda^2 + 1) \stackrel{!}{=} 0.$$

Wir erhalten also $\lambda_1 = 1$ und die Nullstellen $\lambda_{2,3} = \pm i$ von $\lambda^2 + 1$ als Eigenwerte.

3. Welche der folgenden Matrizen

$$A_1 := \begin{pmatrix} 0 & 1 & 2 \\ -1 & 0 & 3 \\ -2 & -3 & 0 \end{pmatrix}, \quad A_2 := \begin{pmatrix} 0 & 1 & 2 \\ 1 & 0 & 3 \\ 2 & 3 & 0 \end{pmatrix}, \quad A_3 := \begin{pmatrix} 0 & 1 & 0 \\ 0 & 0 & 1 \\ 0 & 0 & 0 \end{pmatrix},$$

$$A_4 := \frac{1}{\sqrt{3}} \begin{pmatrix} e^{-\frac{2\pi i}{3}} & e^{-\frac{2\pi i}{3}} 2 & e^{-\frac{2\pi i}{3}} 3 \\ e^{-\frac{2\pi i}{3}} 2 & e^{-\frac{2\pi i}{3}} 4 & e^{-\frac{2\pi i}{3}} 6 \\ e^{-\frac{2\pi i}{3}} 3 & e^{-\frac{2\pi i}{3}} 6 & e^{-\frac{2\pi i}{3}} 9 \end{pmatrix}$$

haben 0 als Eigenwert?

- ✓ (a) A_1 .
- (b) A_2 .
- ✓ (c) A_3 .
- (d) A_4 .
- (e) Keine.

Eine Matrix A hat genau dann 0 als Eigenwert, wenn das Gleichungssystem $Ax = 0$ eine nicht-triviale Lösung hat. Wir wenden also das Gaußverfahren auf die gegebenen Matrizen an:

$$A_1 \rightarrow \begin{pmatrix} -1 & 0 & 3 \\ 0 & 1 & 2 \\ -2 & -3 & 0 \end{pmatrix} \rightarrow \begin{pmatrix} -1 & 0 & 3 \\ 0 & 1 & 2 \\ 0 & -3 & -6 \end{pmatrix} \rightarrow \begin{pmatrix} -1 & 0 & 3 \\ 0 & 1 & 2 \\ 0 & 0 & 0 \end{pmatrix}.$$

$$A_2 \rightarrow \begin{pmatrix} 1 & 0 & 3 \\ 0 & 1 & 2 \\ 2 & 3 & 0 \end{pmatrix} \rightarrow \begin{pmatrix} 1 & 0 & 3 \\ 0 & 1 & 2 \\ 0 & 3 & -6 \end{pmatrix} \rightarrow \begin{pmatrix} 1 & 0 & 3 \\ 0 & 1 & 2 \\ 0 & 0 & -12 \end{pmatrix}.$$

$$A_3 = \begin{pmatrix} 0 & 1 & 0 \\ 0 & 0 & 1 \\ 0 & 0 & 0 \end{pmatrix} \text{ (bereits in Zeilenstufenform).}$$

$$\begin{aligned} \sqrt{3}A_4 &= \begin{pmatrix} e^{-\frac{2\pi i}{3}} & e^{\frac{2\pi i}{3}} & 1 \\ e^{\frac{2\pi i}{3}} & e^{-\frac{2\pi i}{3}} & 1 \\ 1 & 1 & 1 \end{pmatrix} \rightarrow \begin{pmatrix} 1 & 1 & 1 \\ e^{-\frac{2\pi i}{3}} & e^{\frac{2\pi i}{3}} & 1 \\ e^{\frac{2\pi i}{3}} & e^{-\frac{2\pi i}{3}} & 1 \end{pmatrix} \rightarrow \begin{pmatrix} 1 & 1 & 1 \\ 0 & e^{\frac{2\pi i}{3}} - e^{-\frac{2\pi i}{3}} & 1 - e^{-\frac{2\pi i}{3}} \\ 0 & e^{-\frac{2\pi i}{3}} - e^{\frac{2\pi i}{3}} & 1 - e^{\frac{2\pi i}{3}} \end{pmatrix} \\ &\rightarrow \begin{pmatrix} 1 & 1 & 1 \\ 0 & e^{\frac{2\pi i}{3}} - e^{-\frac{2\pi i}{3}} & 1 - e^{-\frac{2\pi i}{3}} \\ 0 & 0 & 2 - e^{\frac{2\pi i}{3}} - e^{-\frac{2\pi i}{3}} \end{pmatrix} = \begin{pmatrix} 1 & 1 & 1 \\ 0 & \sqrt{3}i & 1 - e^{-\frac{2\pi i}{3}} \\ 0 & 0 & 3 \end{pmatrix}. \end{aligned}$$

Dabei haben wir die Formeln $e^{2\pi i} = 1$ sowie $e^{ix} + e^{-ix} = 2 \cos x$ und $e^{ix} - e^{-ix} = 2i \sin x$ verwendet.

Somit haben die Gleichungssysteme $A_1x = 0$, $A_3x = 0$ eine nicht-triviale Lösung und die Gleichungssysteme $A_2x = 0$, $A_4x = 0$ nur die triviale Lösung. Also ist 0 ein Eigenwert von A_1 und A_3 , aber nicht von A_2 und A_4 .

4. Lösen Sie das Eigenwertproblem zu den folgenden Matrizen, d.h. bestimmen Sie alle Eigenwerte und ihre algebraischen Vielfachheiten, sowie die zugehörigen Eigenräume mit den geometrischen Vielfachheiten.

$$\text{a) } A = \begin{pmatrix} 8 & -10 \\ 5 & -7 \end{pmatrix}, \quad \text{b) } B = \begin{pmatrix} -3 & 0 & 0 \\ 2 & 3 & -1 \\ 5 & 2 & 1 \end{pmatrix},$$

$$\text{c) } C = \begin{pmatrix} -1 & -5 & -5 \\ -2 & 9 & 5 \\ 1 & -6 & -2 \end{pmatrix}.$$

Lösung:

$$\text{a) } \begin{vmatrix} 8-\lambda & -10 \\ 5 & -7-\lambda \end{vmatrix} = (8-\lambda)(-7-\lambda) + 50 = \lambda^2 - \lambda - 6 = (\lambda-3)(\lambda+2) \stackrel{!}{=} 0$$

$\Rightarrow \lambda_1 = 3, \lambda_2 = -2$. Die algebraische Vielfachheit ist also jeweils 1.

Löse $(A - \lambda_i I_2) \begin{pmatrix} x \\ y \end{pmatrix} = \begin{pmatrix} 0 \\ 0 \end{pmatrix}$ für $i = 1, 2$:

$\lambda_1 = 3$:

$$\left[\begin{array}{cc|c} 5 & -10 & 0 \\ 5 & -10 & 0 \end{array} \right] \xrightarrow{(E)_1} \left[\begin{array}{cc|c} 5 & -10 & 0 \\ 0 & 0 & 0 \end{array} \right]$$

$\Rightarrow x = 2y, y$ freier Parameter

$$\Rightarrow E_3 = \text{span} \left\{ \begin{pmatrix} 2 \\ 1 \end{pmatrix} \right\} \Rightarrow \text{geometrische Vielfachheit 1.}$$

$\lambda_2 = -2$:

$$\left[\begin{array}{cc|c} 10 & -10 & 0 \\ 5 & -5 & 0 \end{array} \right] \xrightarrow{(E)_1} \left[\begin{array}{cc|c} 10 & -10 & 0 \\ 0 & 0 & 0 \end{array} \right]$$

$\Rightarrow x = y, y$ freier Parameter

$$\Rightarrow E_{-2} = \text{span} \left\{ \begin{pmatrix} 1 \\ 1 \end{pmatrix} \right\} \Rightarrow \text{geometrische Vielfachheit 1.}$$

b) Entwicklung der Determinante nach der ersten Zeile:

$$\begin{vmatrix} -3-\lambda & 0 & 0 \\ 2 & 3-\lambda & -1 \\ 5 & 2 & 1-\lambda \end{vmatrix} = (-3-\lambda) \begin{vmatrix} 3-\lambda & -1 \\ 2 & 1-\lambda \end{vmatrix} + 0 + 0$$

$$= -(\lambda+3)(\lambda^2 - 4\lambda + 5) \stackrel{!}{=} 0 \Rightarrow \lambda_1 = -3.$$

Suche nun die Nullstellen von $\lambda^2 - 4\lambda + 5$. Die Lösungsformel für quadratische Gleichungen liefert $\lambda_{2,3} = 2 \pm i$. Die algebraische Vielfachheit ist auch jeweils 1. Die geometrische Vielfachheit ist bei all diesen Eigenwerten auch 1, weil sie nach dem Satz aus der Vorlesung mindestens 1 ist und kleiner gleich die algebraische Vielfachheit ist. Für die Eigenräume bekommen wir:

$\lambda_1 = -3$:

$$\begin{array}{ccc|c} 0 & 0 & 0 & 0 \\ 2 & 6 & -1 & 0 \\ 5 & 2 & 4 & 0 \end{array} \xrightarrow{(E)_1} \begin{array}{ccc|c} 2 & 6 & -1 & 0 \\ 0 & -13 & \frac{13}{2} & 0 \\ 0 & 0 & 0 & 0 \end{array} \Rightarrow z \text{ frei, } y = \frac{z}{2}, x = -z$$

$$\Rightarrow E_{-3} = \text{span} \left\{ \begin{pmatrix} -2 \\ 1 \\ 2 \end{pmatrix} \right\}.$$

$\lambda_2 = 2 + i$:

$$\begin{array}{ccc|c} -5-i & 0 & 0 & 0 \\ 2 & 1-i & -1 & 0 \\ 5 & 2 & -1-i & 0 \end{array} \xrightarrow{(E)_1} \begin{array}{ccc|c} -5-i & 0 & 0 & 0 \\ 0 & 1-i & -1 & 0 \\ 0 & 2 & -1-i & 0 \end{array}$$

$$\xrightarrow{(E)_2} \begin{array}{ccc|c} -5-i & 0 & 0 & 0 \\ 0 & 2 & -1-i & 0 \\ 0 & 0 & 0 & 0 \end{array}$$

$$\Rightarrow z \text{ frei, } y = \frac{1+i}{2}z, x = 0 \Rightarrow E_{2+i} = \text{span} \left\{ \begin{pmatrix} 0 \\ 1+i \\ 2 \end{pmatrix} \right\}.$$

$\lambda_3 = 2 - i$: Wir haben gerade gezeigt, dass $Av = (2+i)v$ für $v = \begin{pmatrix} 0 \\ 1+i \\ 2 \end{pmatrix}$ gilt. Durch komponentenweise komplexe Konjugation dieser Gleichung erhalten wir $A\bar{v} = (2-i)\bar{v}$ für $\bar{v} := \begin{pmatrix} 0 \\ 1-i \\ 2 \end{pmatrix}$. Somit gilt $E_{2-i} = \text{span} \left\{ \begin{pmatrix} 0 \\ 1-i \\ 2 \end{pmatrix} \right\}$.

c) Entwicklung der Determinante nach der dritten Zeile:

$$\begin{aligned} \det(C - \lambda I_3) &= \begin{vmatrix} -1-\lambda & -5 & -5 \\ -2 & 9-\lambda & 5 \\ 1 & -6 & -2-\lambda \end{vmatrix} \\ &= \begin{vmatrix} -5 & -5 \\ 9-\lambda & 5 \end{vmatrix} - (-6) \begin{vmatrix} -1-\lambda & -5 \\ -2 & 5 \end{vmatrix} + (-2-\lambda) \begin{vmatrix} -1-\lambda & -5 \\ -2 & 9-\lambda \end{vmatrix} \\ &= -\lambda^3 + 6\lambda^2 - 32 \stackrel{!}{=} 0. \end{aligned}$$

Durch Erraten finden wir die Nullstelle $\lambda_1 = -2$. An ganzzahligen Nullstellen kommen offenbar nur Teiler von 32 infrage: Warum? Polynomdivision liefert nun

$$-\lambda^3 + 6\lambda^2 - 32 = (\lambda + 2)(-\lambda^2 + 8\lambda - 16) = -(\lambda + 2)(\lambda - 4)^2.$$

Somit hat C die Eigenwerte $\lambda_1 = -2$ mit algebraischer Vielfachheit 1 und $\lambda_2 = 4$ mit algebraischer Vielfachheit 2.

$\lambda_1 = -2$:

$$\left[\begin{array}{ccc|c} 1 & -5 & -5 & 0 \\ -2 & 11 & 5 & 0 \\ 1 & -6 & 0 & 0 \end{array} \right] \xrightarrow{(E)_1} \left[\begin{array}{ccc|c} 1 & -5 & -5 & 0 \\ 0 & 1 & -5 & 0 \\ 0 & -1 & 5 & 0 \end{array} \right] \xrightarrow{(E)_2} \left[\begin{array}{ccc|c} 1 & -5 & -5 & 0 \\ 0 & 1 & -5 & 0 \\ 0 & 0 & 0 & 0 \end{array} \right]$$

$$\Rightarrow z \text{ frei, } y = 5z, x = 30z \Rightarrow E_{-2} = \text{span} \left\{ \begin{pmatrix} 30 \\ 5 \\ 1 \end{pmatrix} \right\}$$

\Rightarrow geometrische Vielfachheit 1.

$\lambda_2 = 4$:

$$\left[\begin{array}{ccc|c} -5 & -5 & -5 & 0 \\ -2 & 5 & 5 & 0 \\ 1 & -6 & -6 & 0 \end{array} \right] \xrightarrow{(E)_1} \left[\begin{array}{ccc|c} 1 & -6 & -6 & 0 \\ 0 & -7 & -7 & 0 \\ 0 & -35 & -35 & 0 \end{array} \right] \xrightarrow{(E)_2} \left[\begin{array}{ccc|c} 1 & -6 & -6 & 0 \\ 0 & -7 & -7 & 0 \\ 0 & 0 & 0 & 0 \end{array} \right]$$

$$\Rightarrow z \text{ frei, } y = -z, x = 0 \Rightarrow E_4 = \text{span} \left\{ \begin{pmatrix} 0 \\ 1 \\ -1 \end{pmatrix} \right\}$$

\Rightarrow geometrische Vielfachheit 1 (kleiner als die algebraische Vielfachheit 2).

5. Geben Sie in MATLAB die Matrix $A = \begin{pmatrix} 0 & 1 & -1 \\ 1 & 1 & 0 \\ -1 & 0 & 1 \end{pmatrix}$ ein.

a) Berechnen Sie mit MATLAB die Eigenwerte und die zugehörigen Eigenvektoren.

Hinweis: $[V,D] = \text{eig}(A)$ gibt die Eigenwerte in der Diagonalen von D und die zugehörigen Eigenvektoren in den Spalten von V zurück.

b) Lösen Sie mit MATLAB das Eigenwertproblem für A^{-1} , A^2 und A^3 . Was stellen Sie fest?

c) Beweisen Sie nun, dass für eine beliebige $n \times n$ -Matrix M mit Eigenwert λ und zugehörigem Eigenvektor x folgendes gilt:

i) λ^k ist ein Eigenwert von M^k ($k \in \mathbb{N}$) und x ein zugehöriger Eigenvektor.

ii) Ist M invertierbar, so ist $1/\lambda$ ein Eigenwert von M^{-1} und x ein zugehöriger Eigenvektor.

Lösung:

```
a) A=[0 1 -1;
1 1 0;
-1 0 1];
[V,D]=eig(A);
lambda1=D(1,1)
lambda2=D(2,2)
lambda3=D(3,3)
v1=V(:,1)
v2=V(:,2)
v3=V(:,3)
```

```
b) %A^-1
[V,D]=eig(inv(A));
lambda1=D(1,1)
lambda2=D(2,2)
lambda3=D(3,3)
v1=V(:,1)
v2=V(:,2)
v3=V(:,3)
```

```
%A^2
[V,D]=eig(A^2);
%lambda1=...
```

```
%A^3
[V,D]=eig(A^3);
%...
```

c) Nach Voraussetzung gilt $Mx = \lambda x$.

i) Wir haben:

$$M^k x = M^{k-1} M x = M^{k-1} \lambda x = \lambda M^{k-1} x = \lambda^2 M^{k-2} x = \dots = \lambda^k x,$$

λ^k ist also ein Eigenwert von M^k und x ein zugehöriger Eigenvektor.

ii) Sei M invertierbar. M kann keinen Eigenwert Null haben, denn sonst folgt $0 = \det(M - 0 \cdot I_n) = \det M$, was der Invertierbarkeit von M widerspricht. Es gilt also $\lambda \neq 0$ und damit gilt:

$$x = I_n x = M^{-1} M x = M^{-1} \lambda x \stackrel{\lambda \neq 0}{\Rightarrow} M^{-1} x = \frac{1}{\lambda} x.$$

$\frac{1}{\lambda}$ ist also ein Eigenwert von M^{-1} und x ein zugehöriger Eigenvektor.

6. Für den skizzierten elektrischen Vierpol gilt zwischen Ein- und Ausgang die Beziehung

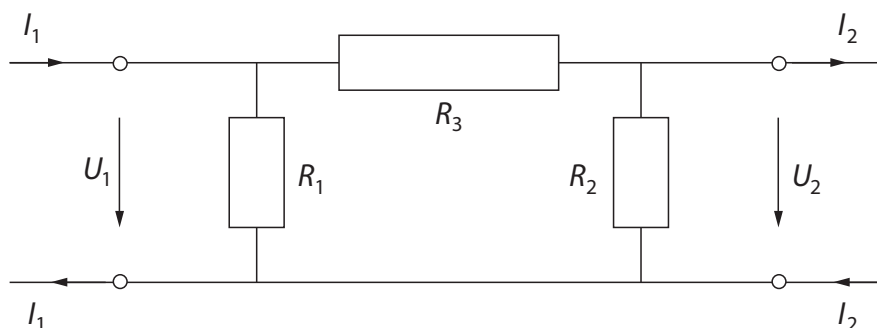
$$\begin{pmatrix} U_1 \\ I_1 \end{pmatrix} = A \begin{pmatrix} U_2 \\ I_2 \end{pmatrix}$$

mit der Kettenmatrix

$$A = \begin{pmatrix} \frac{R_2+R_3}{\frac{R_1+R_2+R_3}{R_1R_2}} & \frac{R_3}{R_1} \\ \frac{R_1+R_3}{R_1} & \frac{R_3}{R_1} \end{pmatrix}.$$

Man berechne die Eigenwerte und die Eigenvektoren von A . Für welche Werte von $\frac{U_2}{I_2}$ hat man (bei beliebigem $I_1 \neq 0$) Widerstandsanpassung

$$\frac{U_2}{I_2} = \frac{U_1}{I_1}?$$



Lösung: Wir nehmen an, dass R_1 , R_2 und R_3 positive Widerstände sind. Zuerst bestimmen wir die Eigenwerte von A :

$$\begin{aligned} \det(A - \lambda I_2) &= \left(\frac{R_2 + R_3}{R_2} - \lambda \right) \left(\frac{R_1 + R_3}{R_1} - \lambda \right) - \frac{R_3 \cdot (R_1 + R_2 + R_3)}{R_1 R_2} \\ &= \lambda^2 - \left(2 + \frac{R_3}{R_2} + \frac{R_3}{R_1} \right) \lambda + 1 \stackrel{!}{=} 0. \end{aligned}$$

Mit $a := 1 + \frac{R_3}{2R_2} + \frac{R_3}{2R_1} > 1$ erhalten wir die Eigenwerte

$$\lambda_{1,2} = a \pm \sqrt{a^2 - 1}.$$

Wegen $a^2 - 1 > 0$ haben beide die algebraische Vielfachheit 1 und daher auch die geometrische Vielfachheit 1.

Die Eigenräume sind die Lösungen der Gleichungssysteme $(A - \lambda_1 I_2)x = 0$ und $(A - \lambda_2 I_2)x = 0$. Da die geometrische Vielfachheit beider Eigenwerte gleich 1 ist, haben die Koeffizientenmatrizen dieser Gleichungssysteme Rang 1. Da alle Zeilen dieser Matrizen verschieden von Null sind, sind die zweiten Zeilen dieser Matrizen jeweils ein Vielfaches von der ersten Zeile. Daher ist die zweite Gleichung obiger Gleichungssysteme automatisch erfüllt, wenn die erste Gleichung erfüllt ist.

Somit ist der Eigenraum zum Eigenwert λ_1 durch die erste Gleichung von $(A - \lambda_1 I_2)x = 0$, also durch

$$\left(\frac{R_3}{2R_2} - \frac{R_3}{2R_1} - \sqrt{a^2 - 1} \right) x_1 + R_3 x_2 = 0$$

gegeben. Es gilt also

$$E_{\lambda_1} = \text{span} \left\{ \left(-\frac{R_3}{2R_2} + \frac{R_3}{2R_1} + \sqrt{a^2 - 1} \right) \right\}.$$

Analog finden wir

$$E_{\lambda_2} = \text{span} \left\{ \left(-\frac{R_3}{2R_2} + \frac{R_3}{2R_1} - \sqrt{a^2 - 1} \right) \right\}.$$

Für einen beliebigen Eingangsstrom $I_1 \neq 0$ liegt genau dann Widerstandsanpassung $\frac{U_2}{I_2} = \frac{U_1}{I_1}$ vor, wenn ein $\lambda \neq 0$ mit $U_1 = \lambda U_2$ und $I_1 = \lambda I_2$ existiert.

Wegen $\begin{pmatrix} U_1 \\ I_1 \end{pmatrix} = A \begin{pmatrix} U_2 \\ I_2 \end{pmatrix}$ ist dies äquivalent dazu, dass $\begin{pmatrix} U_2 \\ I_2 \end{pmatrix}$ ein Eigenvektor von A ist. Nach obiger Berechnung der Eigenvektoren ist dies genau für

$$\frac{U_1}{I_1} = \frac{U_2}{I_2} \in \left\{ \frac{R_3}{-\frac{R_3}{2R_2} + \frac{R_3}{2R_1} + \sqrt{a^2 - 1}}, \frac{R_3}{-\frac{R_3}{2R_2} + \frac{R_3}{2R_1} - \sqrt{a^2 - 1}} \right\}$$

der Fall.